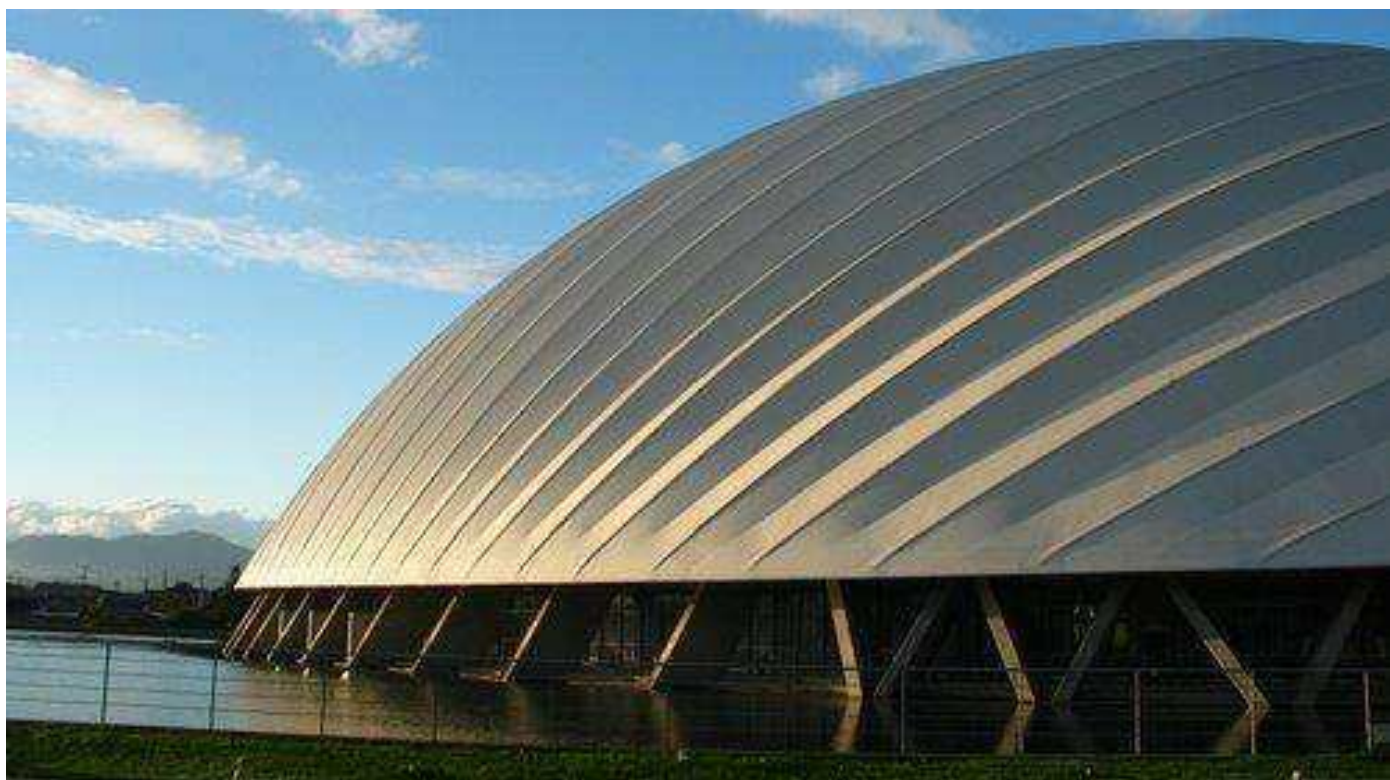


第15回道連中学部強化研修大会 兼 クリスマスカップ派遣選手選考大会

Road to ODATE JUKAI DOME



期日：令和6年10月19・20日（土・日）

会場：男子：砂川市営テニスコート

女子：美唄市東明公園テニスコート

主催：北海道ソフトテニス連盟

後援：新十津川町教育委員会

主管：北海道中学生ソフトテニス指導者協議会

<試合方法>

- 試合はすべて5ゲーム、コーチングなし。乱打は審判が審判台につくまでとする。
- 1次は、3ペアによるリーグ戦を行う。1-2、2-3、1-3の順で行う。審判はリーグ戦内の試合がないペアが行う。
- 2次は、12ペアによるトーナメント戦を行う。試合順番は、トーナメントの①~⑪。3・4位決定戦も行う。
- 3次以降は、各トーナメントベスト4に入ったペアは、順位リーグへ。ベスト4以外のペアは、交流試合リーグに分かれて試合を行う。
- 3次~5次の順位リーグは、4ペアでのリーグ戦を行う。試合順番は、1-2(3)、3-4(1)、1-3(2)、2-4(3)、2-3(4)、1-4(2)の順で行う。()の数字は審判の割当。
- 交流試合リーグは、4ペアで試合を行う。5ゲームマッチで試合を行う。試合順番は、1-2(3)、3-4(1)、1-3(2)、2-4(3)、2-3(4)、1-4(2)の順で行う。()の数字は審判の割当
- 交流リーグ終了後は、リーグの1位と2位は、交流トーナメント戦を行う。審判は、敗者が行う。
- 1日目の3次リーグからは、上位リーグの4位ペアと下位リーグの1位ペアの入れ替え戦を行う。入れ替え戦を行うのは4次リーグ終了までとする。
- 今大会の表彰は上位6ペアとし、順位の決定は5次リーグ終了での最終順位で決定する。
- 派遣選手については、5次リーグ終了時点での最終順位の上位6ペアに加え、推薦選手2ペアとする。
- 荒天時の場合は、予定変更をする場合もある。

<結果及び選考選手>

男子	順位	女子
	1位	
	2位	
	3位	
	4位	
	5位	
	6位	
	推薦枠	
	推薦枠	

令和6年度 クリスマスカップ北海道予選会

1次リーグ

試合方法	5ゲームマッチ 審判は同じリーグの空いているペア 乱打は審判の準備ができるまで
試合順番	タイムテーブル通り行います。

あ ブロック		学校名	1	2	3	順位
1	藤原 ・ 佐々木	名寄				
2	宮下 ・ 千葉	札幌栄				
3	上山 ・ 佐藤	幕別札内				

い ブロック		学校名	4	5	6	順位
4	佐藤 ・ 中澤	静内クラブ				
5	片桐 ・ 柳瀬	北見南				
6	山本 ・ 中家	北広島大曲				

う ブロック		学校名	7	8	9	順位
7	石田 ・ 荒木	札幌光陽				
8	岸田 ・ 坂口	八雲				
9	佐々木 ・ 金内	苫小牧ウツナイ				

え ブロック		学校名	10	11	12	順位
10	伏見 ・ 磯島	知床未来				
11	三浦 ・ 宮川	江別第一				
12	本間 ・ 加藤	名寄				

お ブロック		学校名	13	14	15	順位
13	岩城 ・ 宮本	札幌日章				
14	伊藤 ・ 西田	江別第一				
15	大久保 ・ 赤坂	野幌少年団				

か ブロック		学校名	16	17	18	順位
16	後藤 ・ 須賀	名寄				
17	高森 ・ 川内谷	知床未来				
18	鶴田 ・ 安藤	伊達光陵				

き ブロック		学校名	19	20	21	順位
19	松木 ・ 保住康	帯広南町				
20	西 ・ 山崎	登別明日				
21	吉岡 ・ 勝俣	岩見沢光陵				

く ブロック		学校名	22	23	24	順位
22	橋 ・ 池田	本郷少年団				
23	金山 ・ 佐々木	札幌石山				
24	宮浦 ・ 嶋田	北見南				

け ブロック		学校名	25	26	27	順位
25	佐々木 ・ 八重	登別市地域クラブ				
26	南 ・ 小幡	名寄ピヤシリ少年団				
27	芦澤 ・ 羽根	札幌西野				

こ ブロック		学校名	28	29	30	順位
28	大和 ・ 本木	ソフテニ道場クラブ				
29	細川 ・ 堀	旭川広陵				
30	後藤 ・ 福山	北広島大曲・千歳				

さ ブロック		学校名	31	32	33	順位
31	下里 ・ 山上	函館港				
32	駒津 ・ 長谷川	名寄				
33	望月 ・ 保住哲	帯広南町				

し ブロック		学校名	34	35	36	順位
34	澁谷 ・ 上野	北見南				
35	村上 ・ 安藤	比布少年団				
36	中井 ・ 伊藤	岩見沢光陵				

す ブロック		学校名	37	38	39	順位
37	南 ・ 上島	名寄				
38	山本 ・ 宗廣	札幌稲陵				
39	高橋 ・ 横部	苫小牧和光				

そ ブロック		学校名	40	41	42	順位
40	田中 ・ 林	岩見沢光陵				
41	鶴田 ・ 大信田	北見東陵				
42	武藤 ・ 田中	北斗大野				

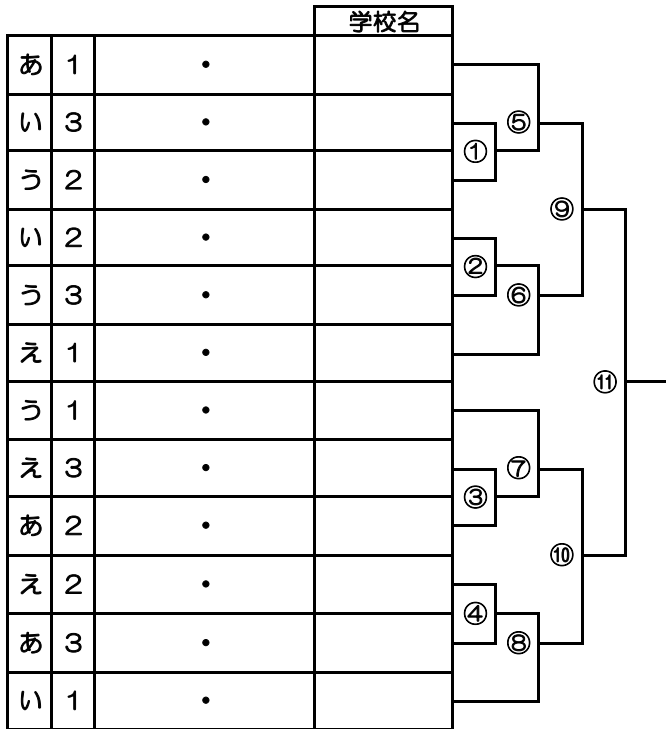
た ブロック		学校名	43	44	45	順位
43	橋本 ・ 東	札幌羊丘				
44	渡邊 ・ 安達	幕別				
45	池田 ・ 坂本	岩見沢少年団				

ち ブロック		学校名	46	47	48	順位
46	鎌田 ・ 五十嵐	北広島東部				
47	河田 ・ 山口	旭川				
48	木村 ・ 十枝内	釧路リパティ				

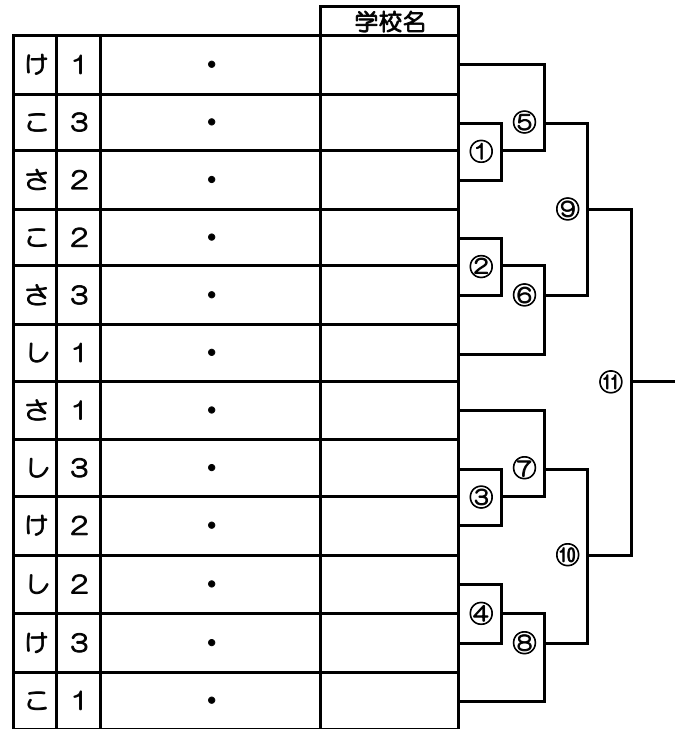
令和6年度 クリスマスカップ北海道予選会 2次トーナメント

試合方法	1次リーグの順位通りにトーナメントを行います。 5ゲームマッチ 敗者審判 試合前の乱打は審判の準備ができるまで
試合順番	各トーナメント2面を使用します。①～⑪の順に試合を進めます。

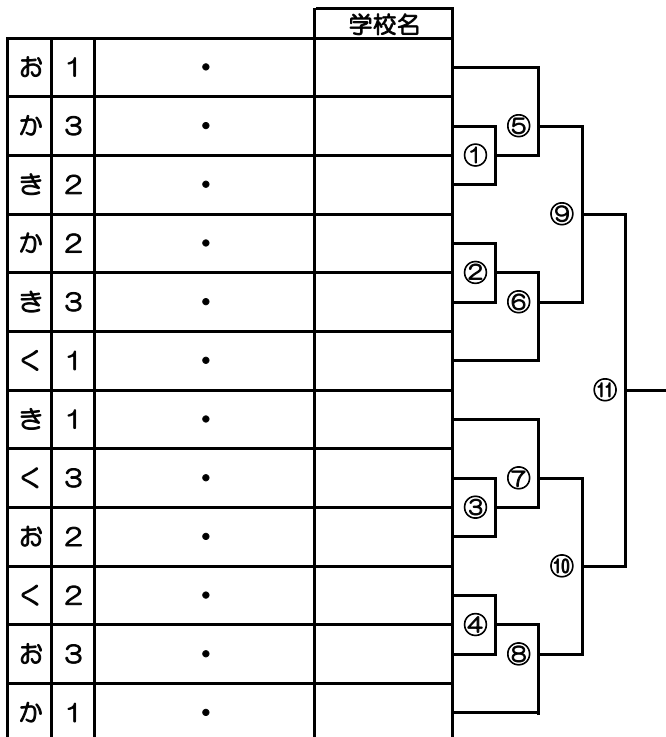
【トーナメント A】



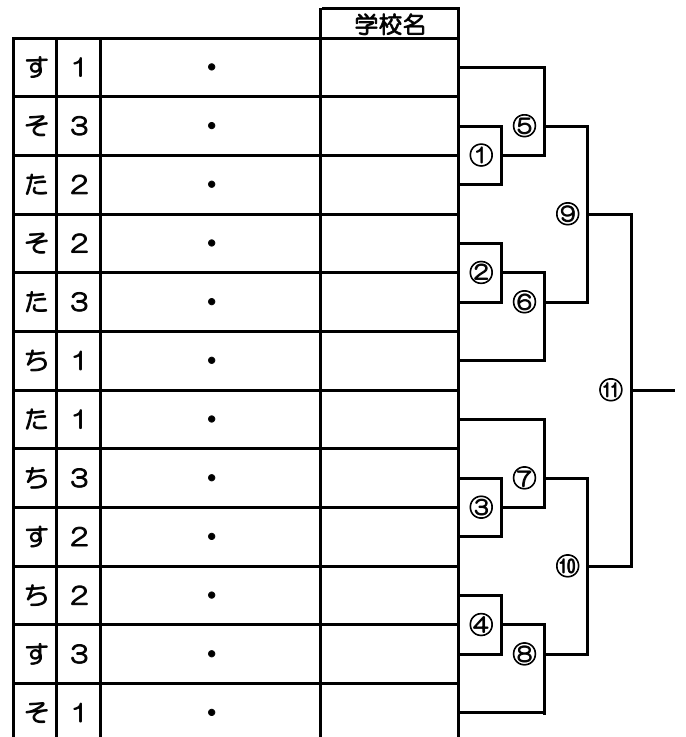
【トーナメント C】



【トーナメント B】



【トーナメント D】



令和6年度 クリスマスカップ北海道予選会 3～5次リーグ

試合方法	2次トーナメントの順位通りにリーグ戦を3～5次まで繰り返します。 3次と4次、4次と5次の間に上のリーグの4位と下のリーグの1位の入れ替え戦を行います。 5ゲームマッチ 割り当て審判 試合前の乱打は審判の準備ができるまで
試合順番	各トーナメント2面を使用します。①～④の順に試合を進めます。

【3次リーグ】

		ペア名	学校名	A1	D1	C1	B1	勝敗	順位
1位 ブロック	A1			/					
	D1				/				
	C1					/			
	B1						/		

		ペア名	学校名	D2	A2	B2	C2	勝敗	順位
2位 ブロック	D2			/					
	A2				/				
	B2					/			
	C2						/		

		ペア名	学校名	A3	D3	C3	B3	勝敗	順位
3位 ブロック	A3			/					
	D3				/				
	C3					/			
	B3						/		

		ペア名	学校名	D4	A4	B4	C4	勝敗	順位
4位 ブロック	D4			/					
	A4				/				
	B4					/			
	C4						/		

【4次リーグ】

		ペア名	学校名	1	2	3	4	勝敗	順位
A ブロック	1			/					
	2				/				
	3					/			
	4						/		

		ペア名	学校名	5	6	7	8	勝敗	順位
B ブロック	5			/					
	6				/				
	7					/			
	8						/		

		ペア名	学校名	9	10	11	12	勝敗	順位
C ブロック	9			/					
	10				/				
	11					/			
	12						/		

		ペア名	学校名	13	14	15	16	勝敗	順位
D ブロック	13			/					
	14				/				
	15					/			
	16						/		

【5次リーグ】

		ペア名	学校名	1	2	3	4	勝敗	順位
A ブロック	1			/					
	2				/				
	3					/			
	4						/		

		ペア名	学校名	5	6	7	8	勝敗	順位
B ブロック	5			/					
	6				/				
	7					/			
	8						/		

		ペア名	学校名	9	10	11	12	勝敗	順位
C ブロック	9			/					
	10				/				
	11					/			
	12						/		

		ペア名	学校名	13	14	15	16	勝敗	順位
D ブロック	13			/					
	14				/				
	15					/			
	16						/		

〈3次⇒4次 入れ替え戦〉

		ペア名	学校名	スコア
1位ブロック	4位			
2位ブロック	1位			

		ペア名	学校名	スコア
2位ブロック	4位			
3位ブロック	1位			

		ペア名	学校名	スコア
3位ブロック	4位			
4位ブロック	1位			

〈4次⇒5次 入れ替え戦〉

		ペア名	学校名	スコア
Aブロック	4位			
Bブロック	1位			

		ペア名	学校名	スコア
Bブロック	4位			
Cブロック	1位			

		ペア名	学校名	スコア
Cブロック	4位			
Dブロック	1位			

令和6年度 クリスマスカップ北海道予選会

1次リーグ

試合方法	5ゲームマッチ 審判は同じリーグの空いているペア 乱打は審判の準備ができるまで
試合順番	タイムテーブル通り行います。

あ ブロック		学校名	1	2	3	順位
1	西畑 ・ 三越	札幌大谷	/			
2	竹中 ・ 中島	北見北		/		
3	吉田 ・ 山岡	美唄			/	

け ブロック		学校名	25	26	27	順位
25	辻道 ・ 蓮實	江別中央	/			
26	朝隈 ・ 秦	札幌羊丘		/		
27	田村 ・ 山田	函館港			/	

い ブロック		学校名	4	5	6	順位
4	平尾 ・ 古川	比布中央	/			
5	坂本 ・ 中島	岩見沢少年団		/		
6	日戸 ・ 大内	苫小牧青翔			/	

こ ブロック		学校名	28	29	30	順位
28	百目木 ・ 高田	鶴川・静内クラブ	/			
29	土谷 ・ 岡部	北見高栄		/		
30	諸井 ・ 菊地	当麻			/	

う ブロック		学校名	7	8	9	順位
7	池田 ・ 三宅	静内少年団	/			
8	大塚 ・ 武内	当麻		/		
9	中屋 ・ 五十嵐	江別第一			/	

さ ブロック		学校名	31	32	33	順位
31	天瀬 ・ 武内	岩見沢光陵	/			
32	片桐 ・ 久保	北見少年団・カント・レラ♪		/		
33	山本 ・ 松本	苫小牧光洋			/	

え ブロック		学校名	10	11	12	順位
10	田中 ・ 田中	知床未来	/			
11	遠藤 ・ 石郷岡	帯広第五		/		
12	竹田 ・ 仲野	札幌篠路西			/	

し ブロック		学校名	34	35	36	順位
34	村椿 ・ 伊藤	札幌屯田中央	/			
35	富士野 ・ 安村	更別中央		/		
36	荒尾 ・ 勝見	比布中央			/	

お ブロック		学校名	13	14	15	順位
13	小野寺 ・ 荒谷	静内クラブ・豊別旭陽クラブ	/			
14	濱田 ・ 野村	岩見沢光陵		/		
15	中島 ・ 中原	北見光西			/	

す ブロック		学校名	37	38	39	順位
37	伊藤 ・ 馬場	千歳勇舞	/			
38	野呂 ・ 石塚	函館巴		/		
39	木脇 ・ 中川	旭川東明			/	

か ブロック		学校名	16	17	18	順位
16	佐々木 ・ 大塚	名寄ビヤリ少年団・大森少年団	/			
17	野上 ・ 小笠原	札幌西岡北		/		
18	三浦 ・ 来正	旭川			/	

せ ブロック		学校名	40	41	42	順位
40	森谷 ・ 溝部	音更共栄	/			
41	廣富 ・ 前川	当麻		/		
42	荘司 ・ 山中	あいの里東			/	

き ブロック		学校名	19	20	21	順位
19	星井 ・ 木村	江別中央	/			
20	工藤 ・ 三條	登別明日		/		
21	佐々木 ・ 畠山	釧路鳥取西			/	

そ ブロック		学校名	43	44	45	順位
43	前谷 ・ 上田	北見少年団・大麻少	/			
44	和崎 ・ 渡邊	釧路鳥取西		/		
45	川口 ・ 浜野	安平早来			/	

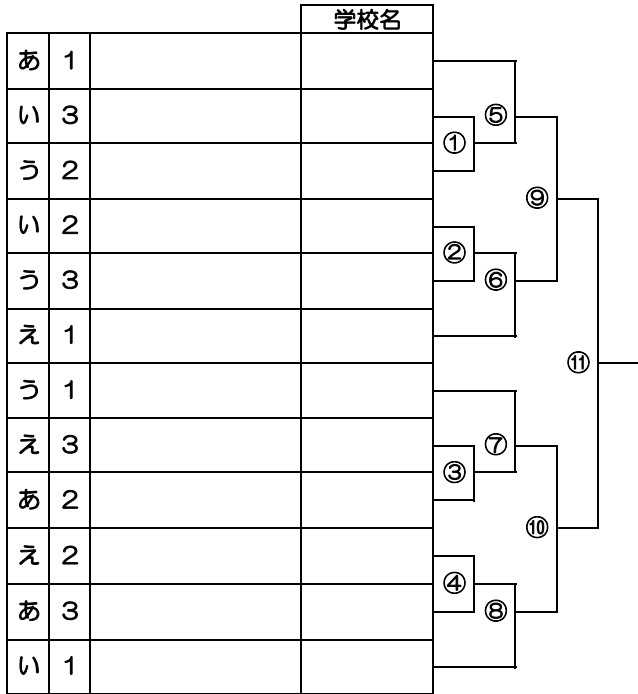
く ブロック		学校名	22	23	24	順位
22	佐々木 ・ 杉谷	函館本通	/			
23	田頭 ・ 齊藤	札幌真栄		/		
24	矢島 ・ 増子	音更共栄			/	

た ブロック		学校名	46	47	48	順位
46	吉野 ・ 竹内	網走第一	/			
47	廣田 ・ 島田	江別中央		/		
48	大森 ・ 向後	札幌月寒			/	

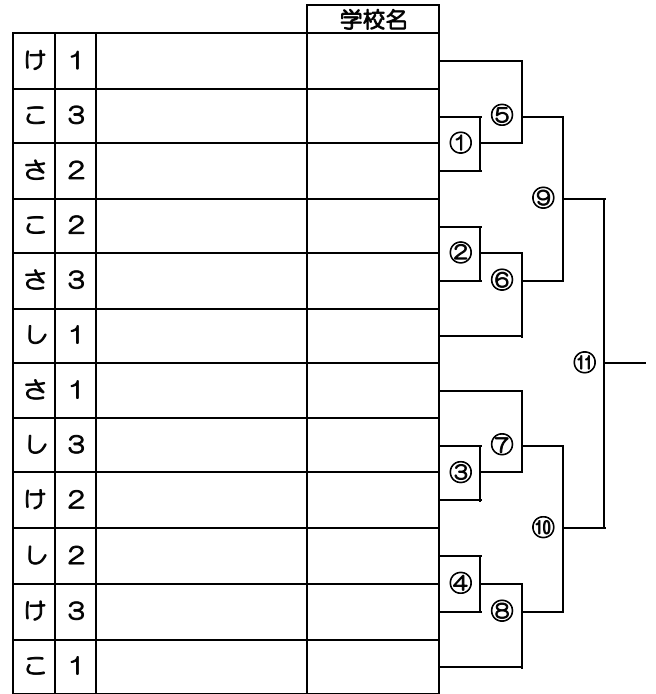
令和6年度 クリスマスカップ北海道予選会 2次トーナメント

試合方法	1次リーグの順位通りにトーナメントを行います。 5ゲームマッチ 敗者審判 試合前の乱打は審判の準備ができるまで
試合順番	各トーナメント2面を使用します。①～⑪の順に試合を進めます。

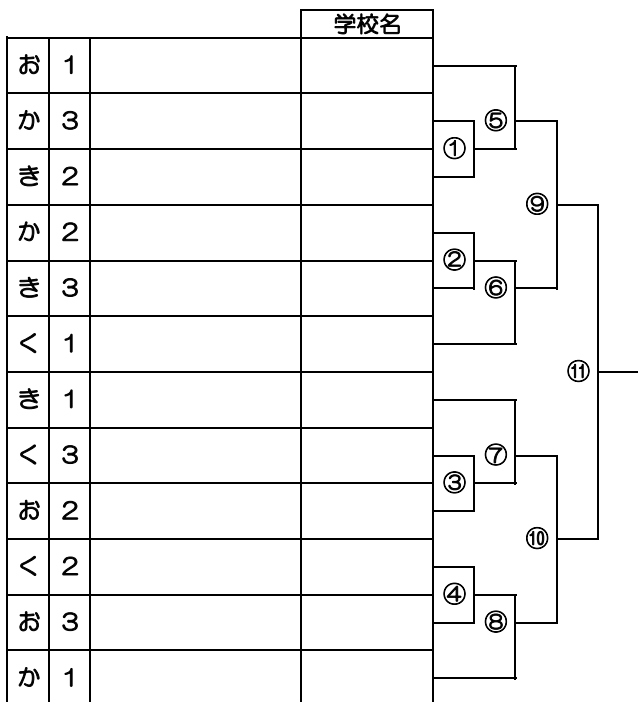
【トーナメント A】



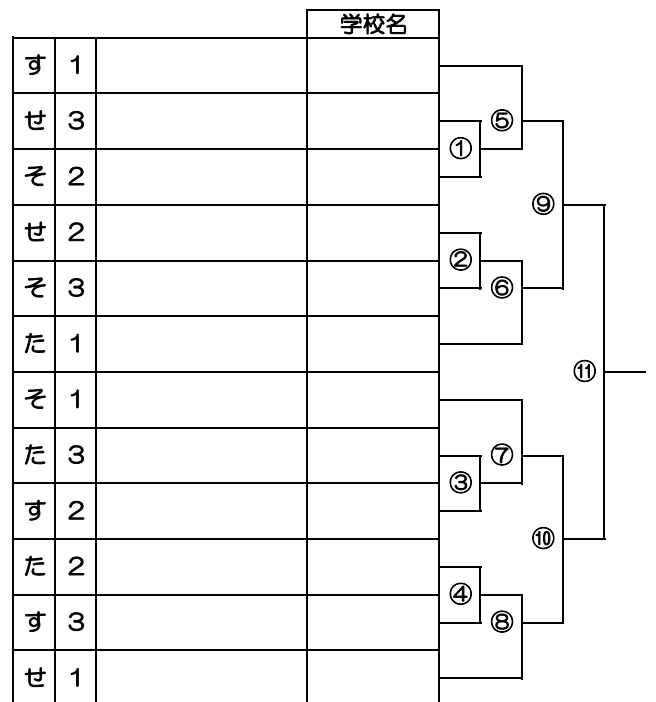
【トーナメント C】



【トーナメント B】



【トーナメント D】



令和6年度 クリスマスカップ北海道予選会 3～5次リーグ

試合方法	2次トーナメントの順位通りにリーグ戦を3～5次まで繰り返します。 3次と4次、4次と5次の間に上のリーグの4位と下のリーグの1位の入れ替え戦を行います。
試合順番	5ゲームマッチ 割り当て審判 試合前の乱打は審判の準備ができるまで 各トーナメント2面を使用します。①～⑩の順に試合を進めます。

【3次リーグ】

		ペア名	学校名	①A1	②D1	③C1	④B1	勝敗	順位
1位 ブロック	①A1			/					
	②D1				/				
	③C1					/			
	④B1						/		

		ペア名	学校名	①D2	②A2	③B2	④C2	勝敗	順位
2位 ブロック	①D2			/					
	②A2				/				
	③B2					/			
	④C2						/		

		ペア名	学校名	①A3	②D3	③C3	④B3	勝敗	順位
3位 ブロック	①A3			/					
	②D3				/				
	③C3					/			
	④B3						/		

		ペア名	学校名	①D4	②A4	③B4	④C4	勝敗	順位
4位 ブロック	①D4			/					
	②A4				/				
	③B4					/			
	④C4						/		

【5次リーグ】

		ペア名	学校名	1	2	3	4	勝敗	順位
A ブロック	1			/					
	2				/				
	3					/			
	4						/		

		ペア名	学校名	5	6	7	8	勝敗	順位
B ブロック	5			/					
	6				/				
	7					/			
	8						/		

		ペア名	学校名	9	10	11	12	勝敗	順位
C ブロック	9			/					
	10				/				
	11					/			
	12						/		

		ペア名	学校名	13	14	15	16	勝敗	順位
D ブロック	13			/					
	14				/				
	15					/			
	16						/		

【4次リーグ】

		ペア名	学校名	1	2	3	4	勝敗	順位
A ブロック	1			/					
	2				/				
	3					/			
	4						/		

		ペア名	学校名	5	6	7	8	勝敗	順位
B ブロック	5			/					
	6				/				
	7					/			
	8						/		

		ペア名	学校名	9	10	11	12	勝敗	順位
C ブロック	9			/					
	10				/				
	11					/			
	12						/		

		ペア名	学校名	13	14	15	16	勝敗	順位
D ブロック	13			/					
	14				/				
	15					/			
	16						/		

〈3次⇒4次 入れ替え戦〉

		ペア名	学校名	スコア
1位ブロック	4位			
2位ブロック	1位			

		ペア名	学校名	スコア
2位ブロック	4位			
3位ブロック	1位			

		ペア名	学校名	スコア
3位ブロック	4位			
4位ブロック	1位			

〈4次⇒5次 入れ替え戦〉

		ペア名	学校名	スコア
Aブロック	4位			
Bブロック	1位			

		ペア名	学校名	スコア
Bブロック	4位			
Cブロック	1位			

		ペア名	学校名	スコア
Cブロック	4位			
Dブロック	1位			